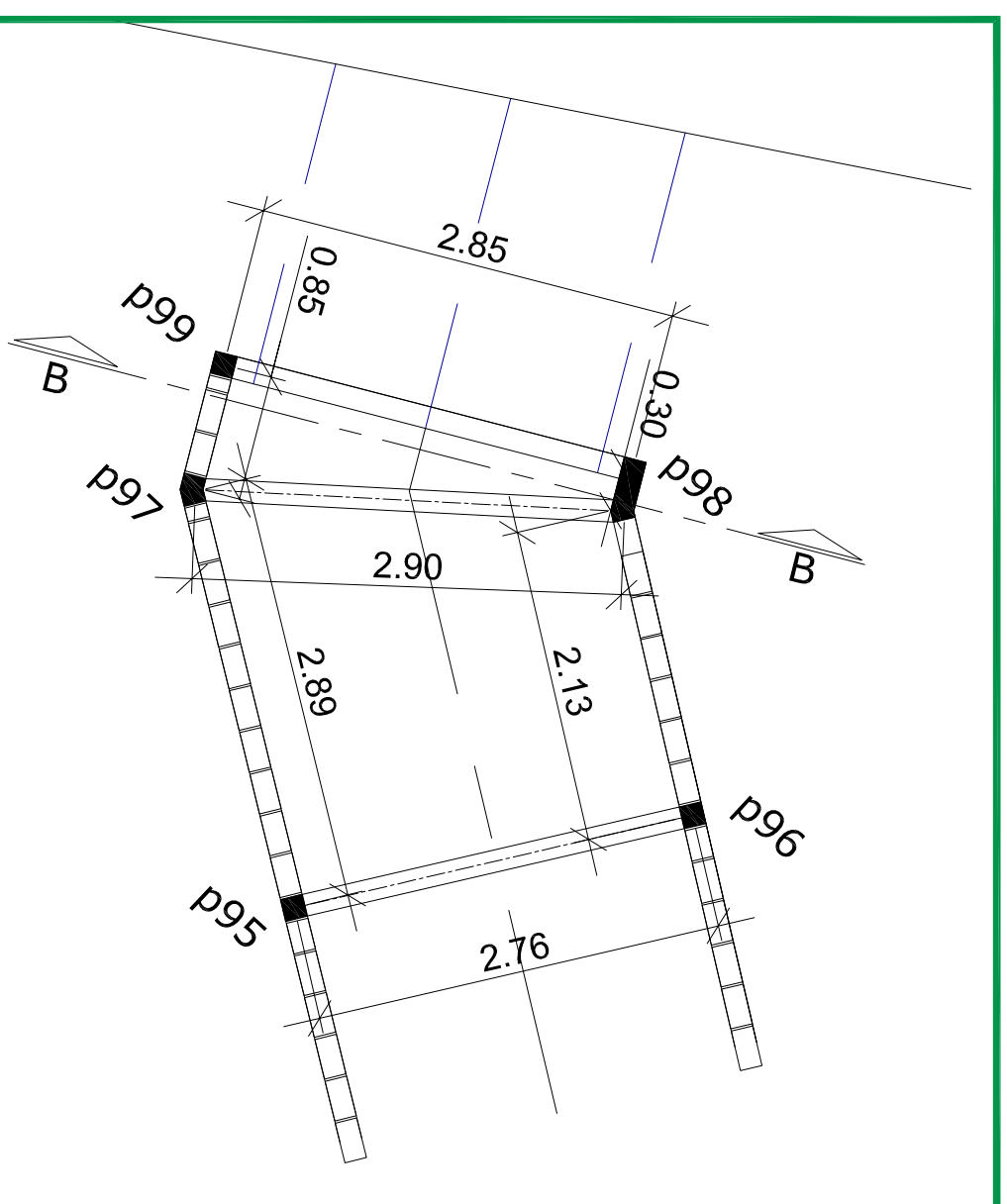
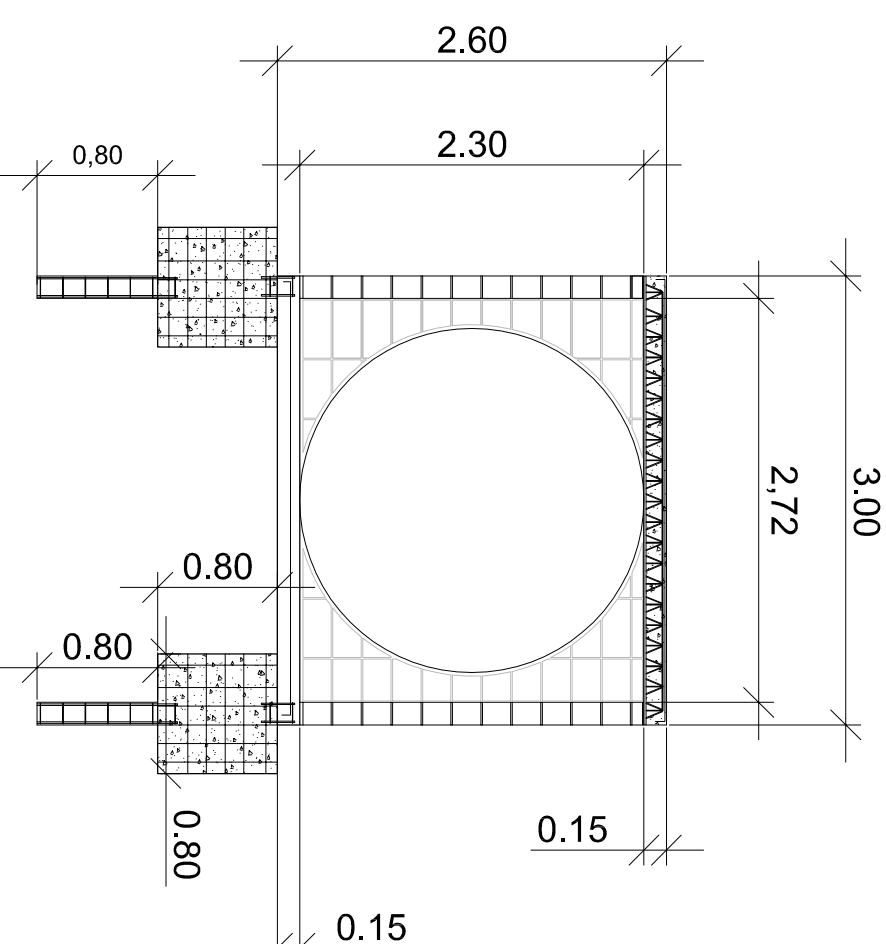


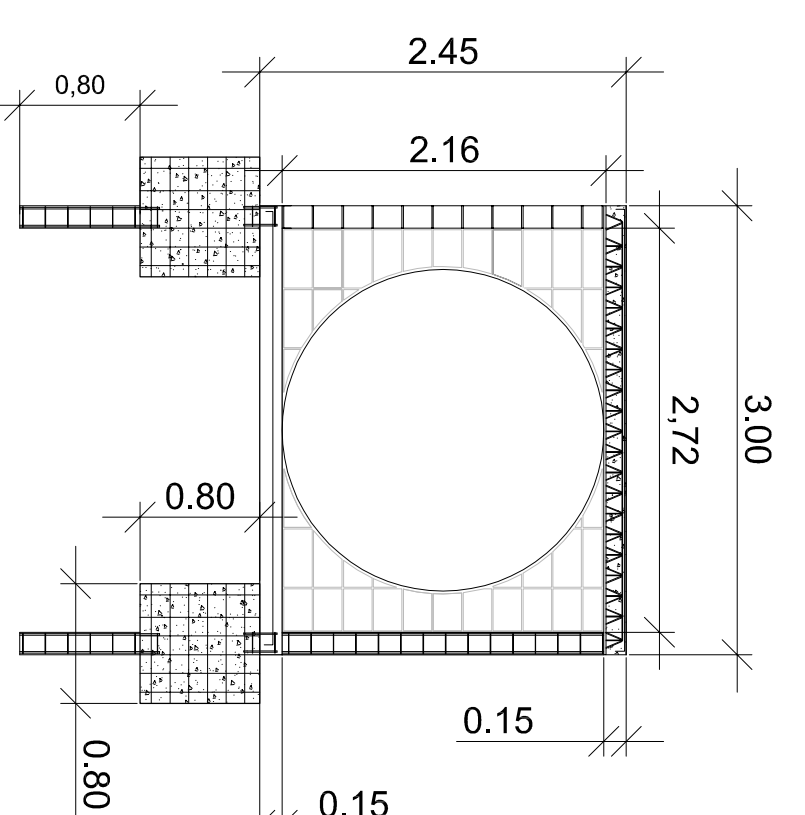
Planta detalhe 01 - Esc: 1/50



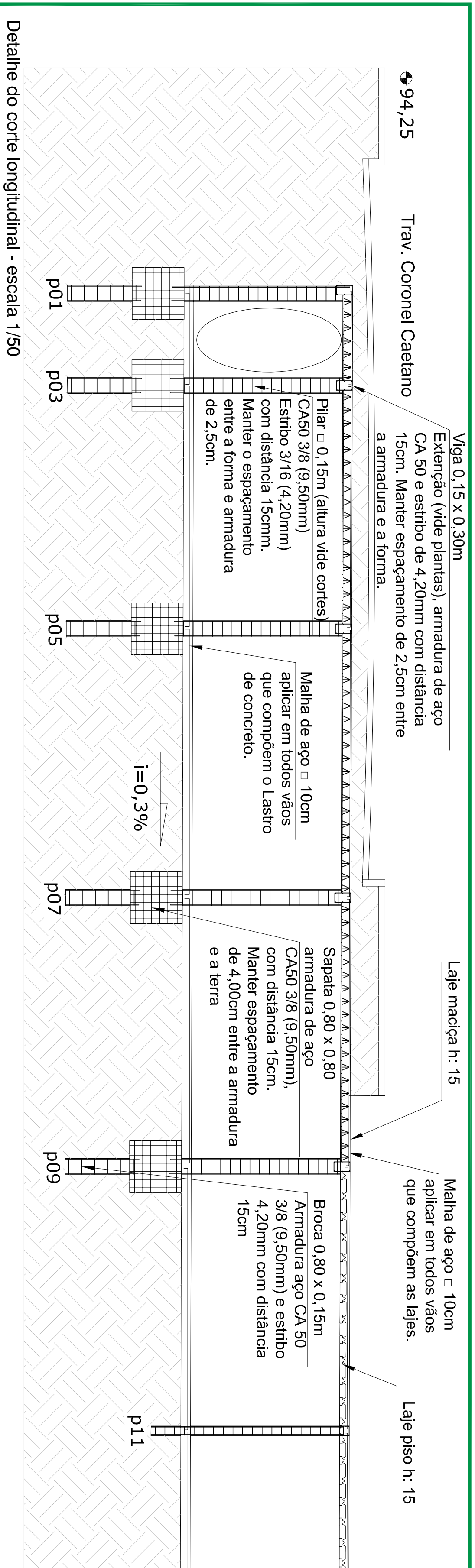
Planta detalhe 02 - Esc: 1/50



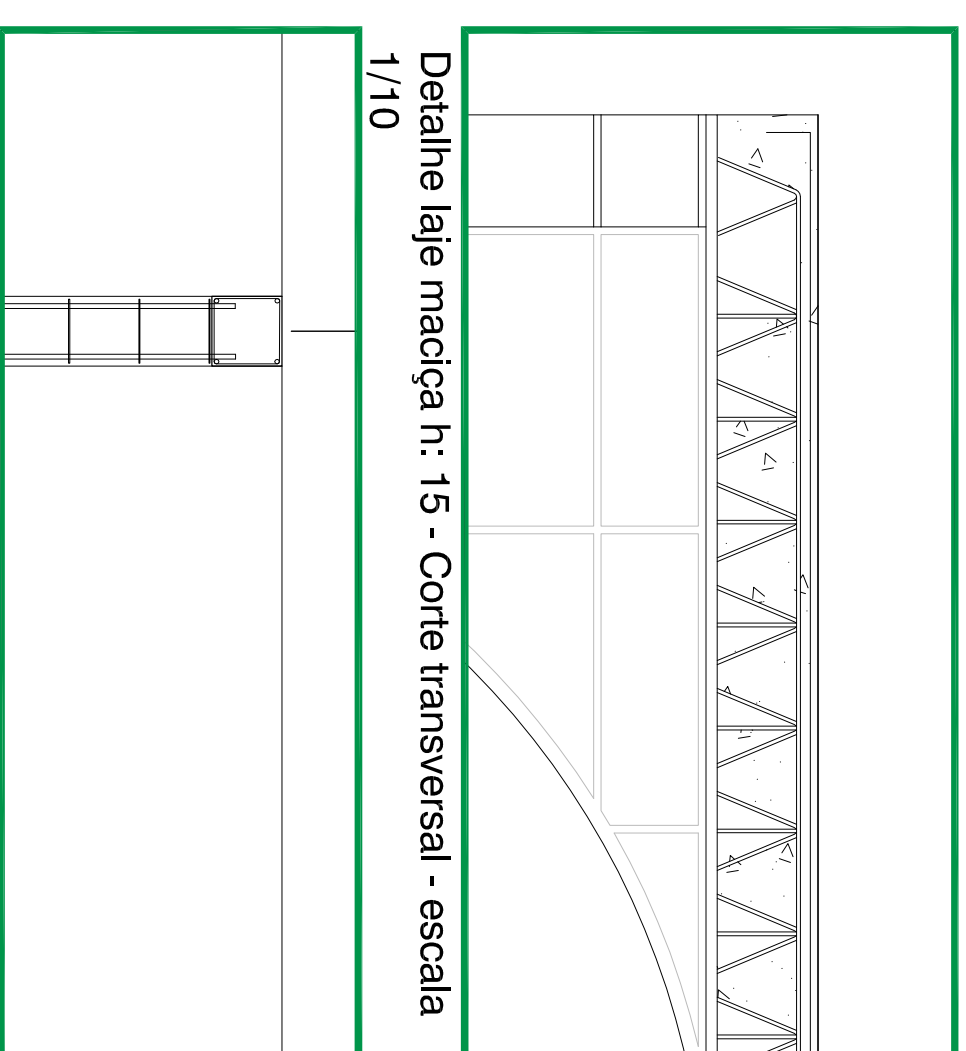
Corte AA - Esc: 1/50



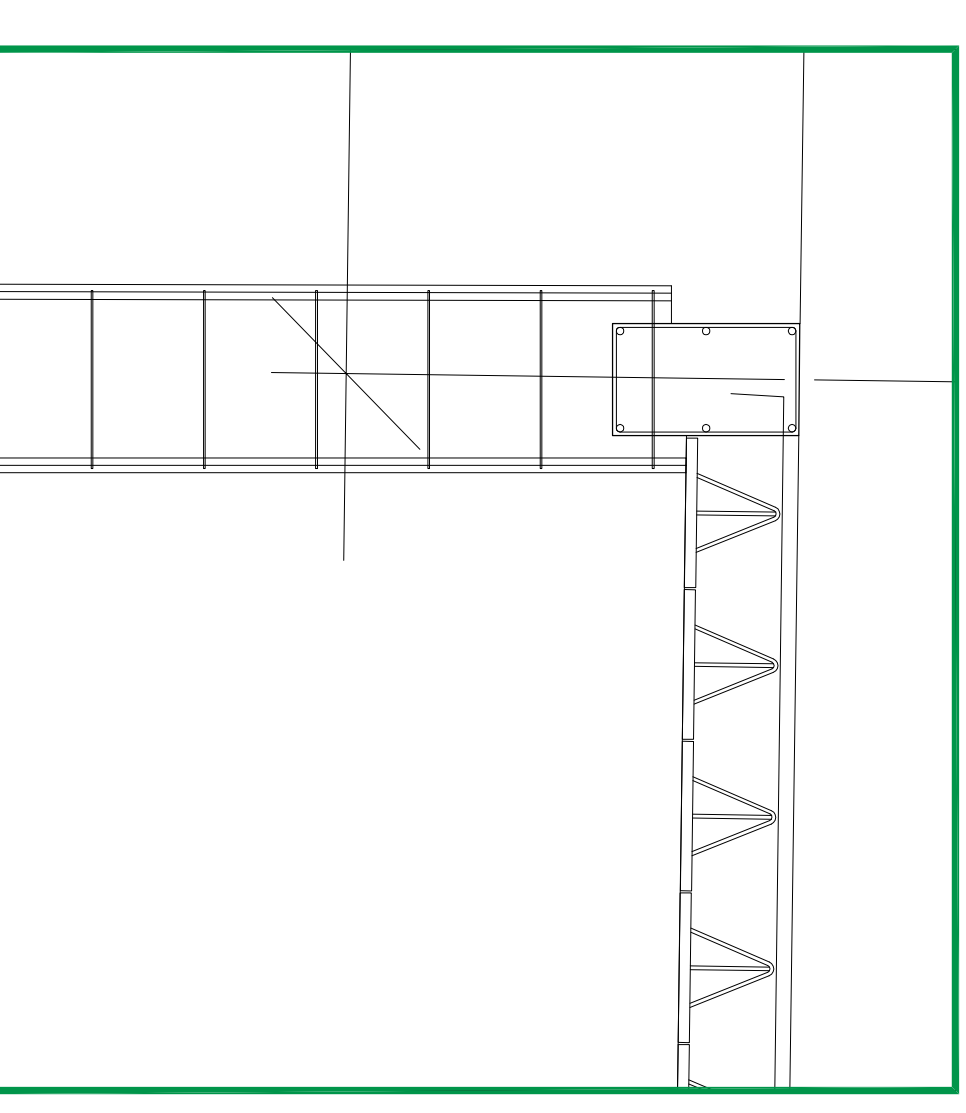
Corte BB - Esc: 1/50



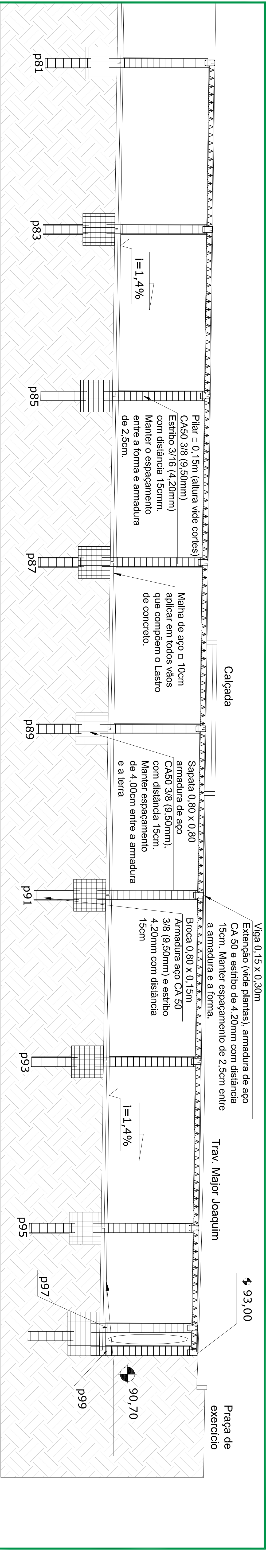
Detalhe do corte longitudinal - escala 1/50



Detalhe laje maciça h: 15 - Corte transversal - escala 1/10



Detalhe da viga 0,15m - Corte longitudinal - escala 1/10



Detalhe do corte longitudinal - escala 1/50

| IMPORTANTE | |
|---|--|
| A) O LEVANTAMENTO TOPOGRÁFICO FOI REALIZADO COM ESTRAÇÃO TOTAL MARCA SAKURAI, MODELO S153/252. | |
| B) REFERÊNCIA GEOMÉTRICA: COORDENADAS EM PLANO TOPOGRÁFICO LOCAL, ABRILHABAS. | |
| C) DESCRIÇÃO PLANIMÉTRICA E ÁREAS COM ROTEIRO LEVANTAMENTO TOPOGRÁFICO. | |
| D) TODAS AS MEDIDAS DEVERIAM SER TOMADAS AUTOMATICAMENTE, DEVIDO ERROS DECOMPONENTES NA DILATAÇÃO DAS CORDAS. AS MEDIDAS E CORTAS ESTÃO EM METER (M). | |
| F) O RESPONSÁVEL TÉCNICO DO TRABALHO, ESTÁ RESO DO DE OMBUS DECOMPLEMENTOS DA MÃO OBSERVANÇAS DO CONTEÚDO TÉCNICO DO PRESENTE TRABALHO, SEMA PARA SEMPRES CONSULTA O URSO DA GERAL. | |
| RESP. TÉCNICO LEVANTAMENTO TOPOGRÁFICO: | |
| Diego José Cândido Chirra - CREA: 000000000000 | |

| TÍTULO | | DATA |
|--|--|------------|
| PLANTA DE DEMOLIÇÃO E ESCOVAÇÃO | | 08/08/2014 |
| PROPRIETÁRIO | RESP. TÉCNICO | |
| PREFEITURA MUNICIPAL DE BRAZÓPOLIS | Cleber Henrique Ribeiro - CAU: A907949 | |
| LOCALIZAÇÃO | RESPOSTA TÉCNICA | |
| Rua Floiano Patino S/N - Bairro Tijoco Preto, Braçoópolis - Minas Gerais | | |
| PROJETO Nº | ESCALA | |
| 000000289408 | 1/200 | |
| FOLHA | | 01/05 |